

ЦЕНОВНИК НА НЕРУЃОСУВАЧКИ МАТЕРИЈАЛИ

Скопје

Тел.: +389 (02) 2036 322 / +389 (02) 2038 353

Факс.: +389 (02) 2048 057

Охрид Тел, Факс.: +389 (046) 256 103

Прилеп Тел, Факс.: +389 (048) 480 404

www.metalterm.com.mk

e-mail: metalterm@t.mk

ТЕХНИЧКИ ИНФОРМАЦИИ ЗА ПОНУДЕНИТЕ МАРКИ НА НЕРУГОСУВАЧКИ ЧЕЛИК

AISI	304	304L	310	316	316L	430
ОБЕЛЕЖУВАЊЕ						
W.NR.	1.4301	1.4306	1.4845 (1.4841)	1.4401 (1.4436)	1.4404 (1.4435)	1.4016
DIN	X5CrNi1810	X2CrNi1911	X12CrNi2521	X5CrNiMo17122	X2CrNiMo17132	X8Cr17
ХЕМИСКИ СОСТАВ %						
C (max)	0,08	0,03	0,25	0,08	0,03	0,12
Si (max)	1,00	1,00	1,50	1,00	1,00	1,00
Mn (max)	2,00	2,00	2,00	2,00	2,00	1,00
P (max)	0,045	0,045	0,045	0,045	0,045	0,040
S (max)	0,030	0,030	0,030	0,030	0,030	0,030
Cr	17,0 - 20,0	18,0 - 20,0	24,0 - 26,0	16,0 - 18,5	16,0 - 18,5	14,0-18,0
Ni	8,0 - 10,5	8,0 - 12,5	19,0 - 22,0	10,0 - 14,0	10,0 - 14,0	-
ДРУГИ	-	-	-	Mo 2,00 - 3,00	Mo 2,00 - 3,00	-
ФИЗИЧКИ И МЕХАНИЧКИ КАРАКТЕРИСТИКИ						
ЈАКОСТ НА ИСТЕГНУВАЊЕ Rm, МПа	500 - 700	460 - 680	500 - 750	510 - 710	490 - 690	450 - 600
ГРАНИЦА НА ИЗВЛЕКУВАЊЕ Rp0,2 (MIN), МПа	195	180	210	205	190	210
ИЗДОЛЖУВАЊЕ min% A5	45	45	35	40	40	20
ТЕМПЕРАТУРА НА ШИРЕЊЕ 10-6K-1	16,0/100°C 19,0/800°C	16,0/100°C 19,0/800°C	17,0/400°C 19,0/1000°C	16,5/100°C 19,5/800°C	16,5/100°C 19,5/800°C	10/100°C 12/800°C
ЦВРСТИНА НВ 30	130 - 180	120 - 180	J192	130 - 180	120 - 180	130 - 170
ЕЛ. СПРОВОДЛИВОСТ W, мм ² /м	0,73	0,73	0,85	0,75	0,75	0,60
ТЕРМИЧКА СПРОВОДЛИВОСТ W / K . m	15	15	14	15	15	25
МАГНЕТНА СПРОВОДЛИВОСТ	1,003	1,003	1,010	1,003	1,003	

ДОЗВОЛЕН ПРИТИСОК (БАР) ЗА ЦЕВКИ БЕЗ ШАВОВИ ПО ANSI B 31.1 - 1973

ТЕМП., °C	304	304L	316	316L	ТЕМП., °C	304	304L	316	316L
-29 ДО 38	1318	1230	1318	1230	510	640		1062	
93	1171	1076	1318	1142	538	619		984	
149	1055	921	1258	1019	566	598		858	
204	960	773	1230	844	593	527		731	
260	879	682	1209	773	621	404		598	
316	816	633	1202	714	649	316		478	
343	787	615	1199	689	677	228		373	
371	759	598	1195	664	704	172		281	
399	731	584	1188	640	732	126		211	
427	703	569	1178	619	760	98		165	
454	682		1160	598	788	70		130	
482	661		1125		816	53		105	

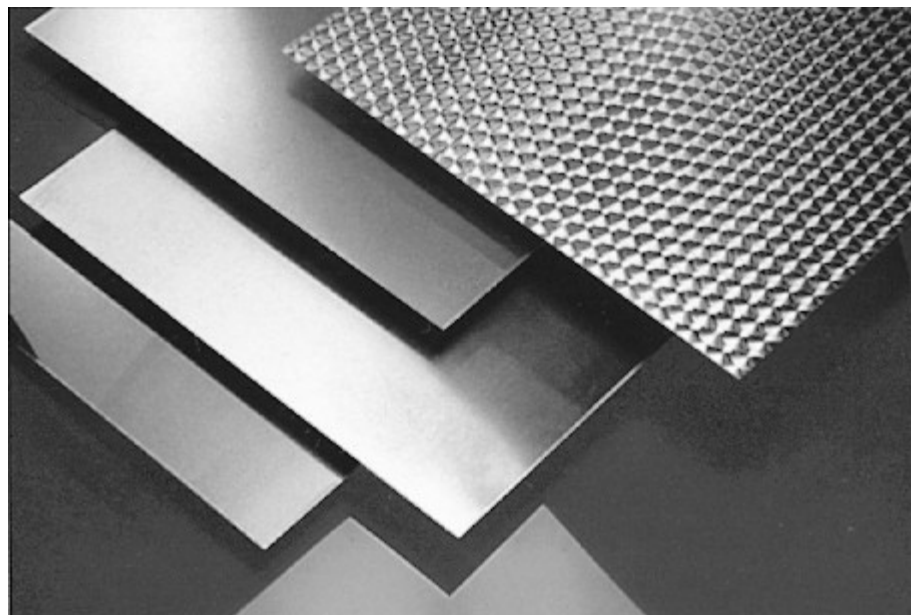
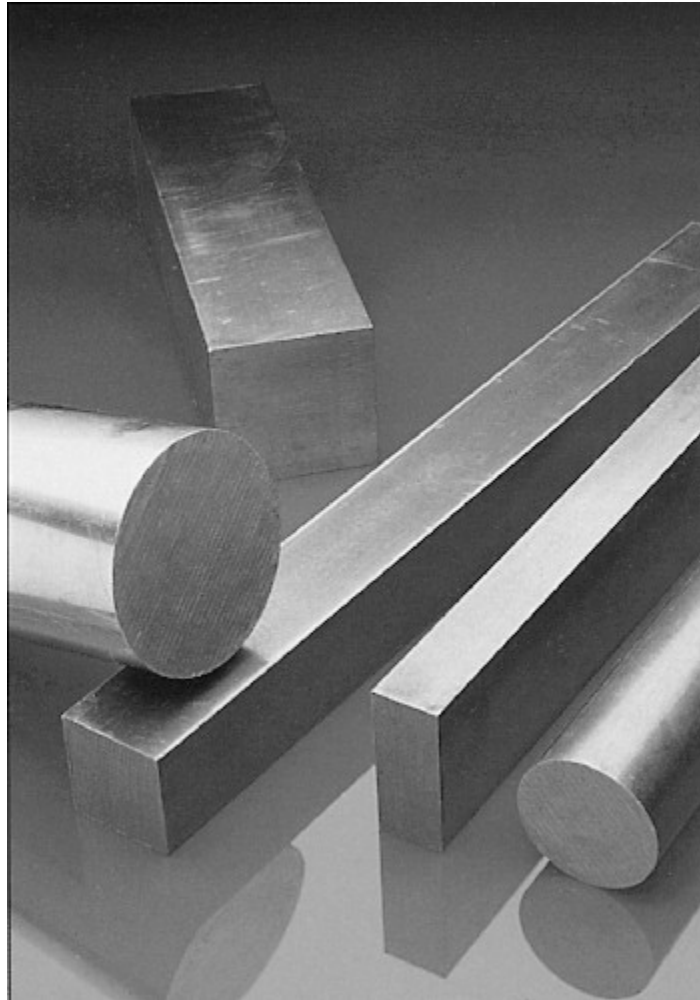
ЗА ЦЕВКИ СО ШАВ ВРЕДНОСТИТЕ ОД ТАБЛИЦАТА СЕ МНОЖАТ СО КОЕФИЦИЕНТ 0,75

*цените се во денари

*го задржуваме правото на измени без обврска кон клиентите

24.03.2022

ТАБЛИ, ПРОФИЛИ И ШИПКИ ОД НЕРУГОСУВАЧКИ ЧЕЛИК



ТАБЛИ ОД НЕРУГОСУВАЧКИ ЧЕЛИК AISI 304

ДЕБЕЛИНА ММ	МАТИРАНА (2В)			ОГЛЕДАЛНА (ВА) + PVC ФОЛИЈА	БРУСЕНА + PVC ФОЛИЈА	ТОПЛОВАЛАНА (1)
	ДИМЕНЗИЈА НА ТАБЛА					
	1000 X 2000	1250 X 2500	1500 X 3000			
	КГ/ТАБЛА					
0,5	8,00	12,50	18,00	✓	✓	
0,6	9,60	15,00	21,60	✓	✓	
0,7	11,20	17,50	25,20	✓	✓	
0,8	12,80	20,00	28,80	✓	✓	
1,00	16,00	25,00	36,00	✓	✓	
1,20	19,20	30,00	43,20	✓	✓	
1,25	20,00	31,25	45,00	✓	✓	
1,50	24,00	37,50	54,00	✓	✓	
2,00	32,00	50,00	72,00		✓	✓
2,50	40,00	62,50	90,00			✓
3,00	48,00	75,00	108,00			✓
4,00	64,00	100,00	144,00			✓
5,00	80,00	125,00	180,00			✓
6,00	96,00	150,00	216,00			✓
8,00	128,00	200,00	288,00			✓
10,00	160,00	250,00	360,00			✓
12,00	192,00	300,00	432,00			✓
15,00	240,00	375,00	540,00			✓
16,00	256,00	400,00	576,00			✓
18,00	288,00	450,00	648,00			✓
20,00	320,00	500,00	720,00			✓
22,00	352,00	550,00	792,00			✓
25,00	400,00	625,00	900,00			✓
30,00	480,00	750,00	1080,00			✓

ПО НАРАЧКА СЕ ИСПОРАЧУВААТ ТАБЛИ ОД ДРУГ МАТЕРИЈАЛ, СО ПОГОЛЕМИ ДЕБЕЛИНИ И ДИМЕНЗИИ, И ЛИМОВИ ВО КОТУР

ЛИМОВИ AISI 310 (НА ВИСОКА ТЕМПЕРАТУРА)

ДИМЕНЗИЈА НА ТАБЛА, ММ	КГ/ТАБЛА
2,00 x 1000 x 2000	32
3,00 x 1000 x 2000	48
4,00 x 1000 x 2000	64

Скопје

Тел.: +389 (02) 2036 322 / +389 (02) 2038 353


Факс.: +389 (02) 2048 057

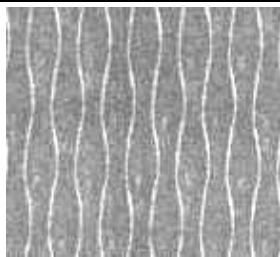
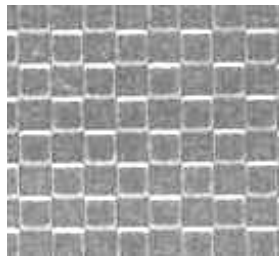
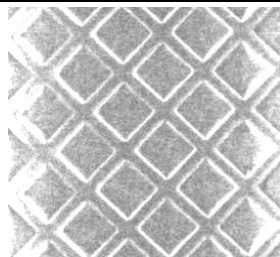
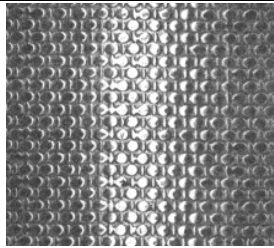
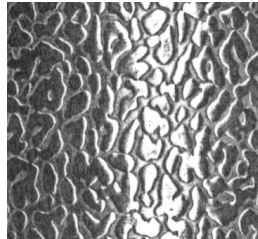
Охрид Тел, Факс.: +389 (046) 256 103

Прилеп Тел, Факс.: +389 (048) 480 404

www.metalterm.com.mk

e-mail: metalterm@t.mk

РИФЕЛ ТАБЛА AISI 304		
ДИМЕНЗИИ	ЦЕНА, ДЕН./КГ	
3,0 x 1000 x 2000		
3,0 x 1250 x 2500		

ДЕКОРАТИВНИ ТАБЛИ СО PVC ФОЛИЈА AISI 304 1250 X 2500 X 0,8 MM					
AN 5		DEC 16		DEC 4	
DEC 9		DEC 8			

ШИПКИ AISI 304
ЦЕНА ВО ДЕНАРИ / КГ

ДИ- ЈАМЕТАР	ТЕЖИНА	ЦЕНА БЕЗ ДДВ	ЦЕНА СО ДДВ		ДИ- ЈАМЕТАР	ТЕЖИНА	ЦЕНА БЕЗ ДДВ	ЦЕНА СО ДДВ
ММ	КГ/М	ДЕН/КГ	ДЕН/КГ		ММ	КГ/М	ДЕН/КГ	ДЕН/КГ
3	0,06	505	596		30	5,56	451	532
4	0,10	505	596		35	7,67	451	532
5	0,154	460	543		40	9,98	451	532
6	0,222	460	543		45	12,59	451	532
7	0,302	453	535		50	15,52	451	532
8	0,40	453	535		55	19,13	451	532
10	0,62	453	535		60	22,34	451	532
12	0,89	453	535		65	26,15	451	532
13	1,04	451	532		70	30,36	451	532
14	1,21	451	532		75	35,64	451	532
16	1,58	451	532		80	40,50	451	532
18	2,00	451	532		85	45,66	451	532
19	2,23	451	532		90	51,02	451	532
20	2,54	451	532		95	56,78	451	532
22	3,04	451	532		100	63,58	451	532
25	3,95	451	532		110	76,66	458	540
28	4,85	451	532		120	91,05	458	540
НАД 120 ММ ДО 250 ММ - ПО БАРАЊЕ								

ШИПКИ AISI 316 И 431
ЦЕНА ВО ДЕНАРИ / КГ

ДИЈАМЕТАР ММ	ЦЕНА ВО ДЕНАРИ БЕЗ ДДВ/КГ	
	AISI 316	AISI 431
ОД 20 ДО 80	632	375
ПО БАРАЊЕ СЕ ДОСТАВУВААТ И ДРУГИ ДИМЕНЗИИ		

ШЕСТОАГОЛНИ AISI 304
 ЦЕНА ВО ДЕН/КГ

ДИМЕНЗИЈА	ТЕЖИНА	ЦЕНА БЕЗ ДДВ	ЦЕНА СО ДДВ
ММ	КГ/М	ДЕН/КГ	ДЕН/КГ
10	0,68	487	575
11	0,82		
13	1,15		
14	1,33		
15	1,53		
17	1,97		
19	2,45		
20	2,72		
22	3,29		
24	3,91		
27	4,96		
30	6,12		
32	6,96		
36	8,81		

L - ПРОФИЛИ AISI 304
 ЦЕНА ВО ДЕН/КГ

ДИМЕНЗИЈА	ЦЕНА БЕЗ ДДВ	ЦЕНА СО ДДВ
ММ	ДЕН/КГ	ДЕН/КГ
20 X 20 X 3	470	555
25 X 25 X 3	470	555
30 X 30 X 3	438	517
35 X 35 X 4	438	517
40 X 40 X 4	438	517
50 X 50 X 5	438	517
60 X 60 X 6	438	517
70 X 70 X 7	438	517
80 X 80 X 8	438	517
100 X 100 X 10	438	517
ПО НАРАЧКА СЕ ИСПОРАЧУВААТ И ДРУГИ ДИМЕНЗИИ, СЕ ИСПОРАЧУВА И Р - ПРОФИЛИ		

ПРАВОАГОЛНИ AISI 304
 ЦЕНА ВО ДЕН/КГ

ДЕБЕЛИНА	ЦЕНА БЕЗ ДДВ	ЦЕНА СО ДДВ
ММ	ДЕН/КГ	ДЕН/КГ
≤ 10	435	513
> 10	453	535

КВАДРАТНИ AISI 304
 ЦЕНА ВО ДЕН/КГ

ДИМЕНЗИЈА	ЦЕНА БЕЗ ДДВ	ЦЕНА СО ДДВ
ММ	ДЕН/КГ	ДЕН/КГ
10 ÷ 10	519	612
12 ÷ 12	519	612
15 ÷ 80	485	572

Скопје

Тел.: +389 (02) 2036 322 / +389 (02) 2038 353

Факс.: +389 (02) 2048 057

Охрид Тел, Факс.: +389 (046) 256 103

Прилеп Тел, Факс.: +389 (048) 480 404

www.metalterm.com.mk

e-mail: metalterm@t.mk

ДЕБЕЛОСИДНИ ЦЕВКИ AISI 304

ДИЈАМЕТАР		ДОЛЖИНА М	КГ/М	ДИЈАМЕТАР		ДОЛЖИНА М	КГ/М	ДИЈАМЕТАР		ДОЛЖИНА М	КГ/М						
НАДВ.	ВНАТР.			НАДВ.	ВНАТР.			НАДВ.	ВНАТР.								
32	20	3 - 5,5	4,23	95	50	2,5 - 4,6	42,3	170	140	1,5 - 3,5	64,3						
	16	3 - 5,5	5,11							1,5 - 3,5	80,8						
36	25	3 - 4,5	4,58	100	80	2,5 - 4	24,6	180	150	1,5 - 3,5	68,9						
		20	3 - 4			5,96	2,5 - 3			32,9	1,5 - 3	86,6					
	16	3 - 4,5	6,84		63	2,5 - 3,5	39,5		140	1,5 - 3	86,6						
		3 - 4,5	6,84		56	2,5 - 4,5	42,3		125	1,5 - 2,7	111,0						
40	28	3 - 4	5,53	106	80	2 - 3	32,5	190	160	1,5 - 3	73,5						
		25	3 - 5			6,51	71			2 - 2,5	40,8	150	1,5 - 2,5	92,4			
	20	3 - 5	7,89		63	2 - 5,5	47,4		132	1,4 - 2,4	123,6						
		3 - 5	7,89		56	2 - 4	52,5										
45	32	3 - 5,5	6,75	112	90	2,5 - 3	30,4	200	160	1,5 - 2,5	98,4						
	28	3 - 6,5	8,23									80	2 - 5,5	49,2	150	1,5 - 2,7	117,3
	20	3 - 6,5	10,54									71	2 - 3,5	55,8			
50	36	3 - 4,5	8,08	118	90	2 - 7	39,2	212	170	2,5 - 3,9	109,7						
		32	3 - 6									9,75	80	2 - 5,5	49,7	130	1,5 - 2,7
	25	3 - 6,5	12,20									71	2 - 4,5	57,9	224	180	2 - 3,3
56	40	3 - 5	10,80	125	100	2 - 6	38,4	236	190	1,3 - 2,8	181,8						
		36	3 - 5									12,10	90	2 - 5	50,1	150	1,1 - 2,1
	28	3 - 6,5	15,80		80	2 - 4,5	60,5		250	200	1,3 - 2,3	153,7					
		50	3 - 6		10,00	71	2 - 4						68,8				
		45	3 - 6,5		12,70												
63	50	3 - 6	10,00	132	106	2 - 5,5	42,3										
		45	3 - 6									12,70	90	2,5 - 4	61,6		
	40	3 - 5	22,4		80	2 - 3	72,0										
		36	3 - 5		24,3	71	2,5 - 3						80,3				
75	50		21,1	140	112	2 - 5	48,2										
	40	3 - 4,5	28,2													100	2 - 3,5
		90							21,1	90	2 - 3,5	75,4					
80	63	3 - 6,5	16,5	150	125	2 - 4	47,8										
		56	3 - 4,5									26,5	106	2 - 4	74,7		
	45	3 - 4	28,5		95	2 - 4	88,3										
		40	2,5 - 3,5		31,1	80	2 - 3						104,4				
85	45	2,5 - 3,5	33,7														
		90	71													2,5 - 4,5	20,8
	63	2,5 - 4	27,4		122	1,5 - 4	72,1										
		56	2,5 - 3,5		32,5	112	2,5 - 3,8						86,5				
50	2,5 - 4	36,4															

Други димензии:

36x28 56x20 61x52 70x63 95x75 45x25 56x25 61x45 70x64 114x102 45x40 61x37 80x68

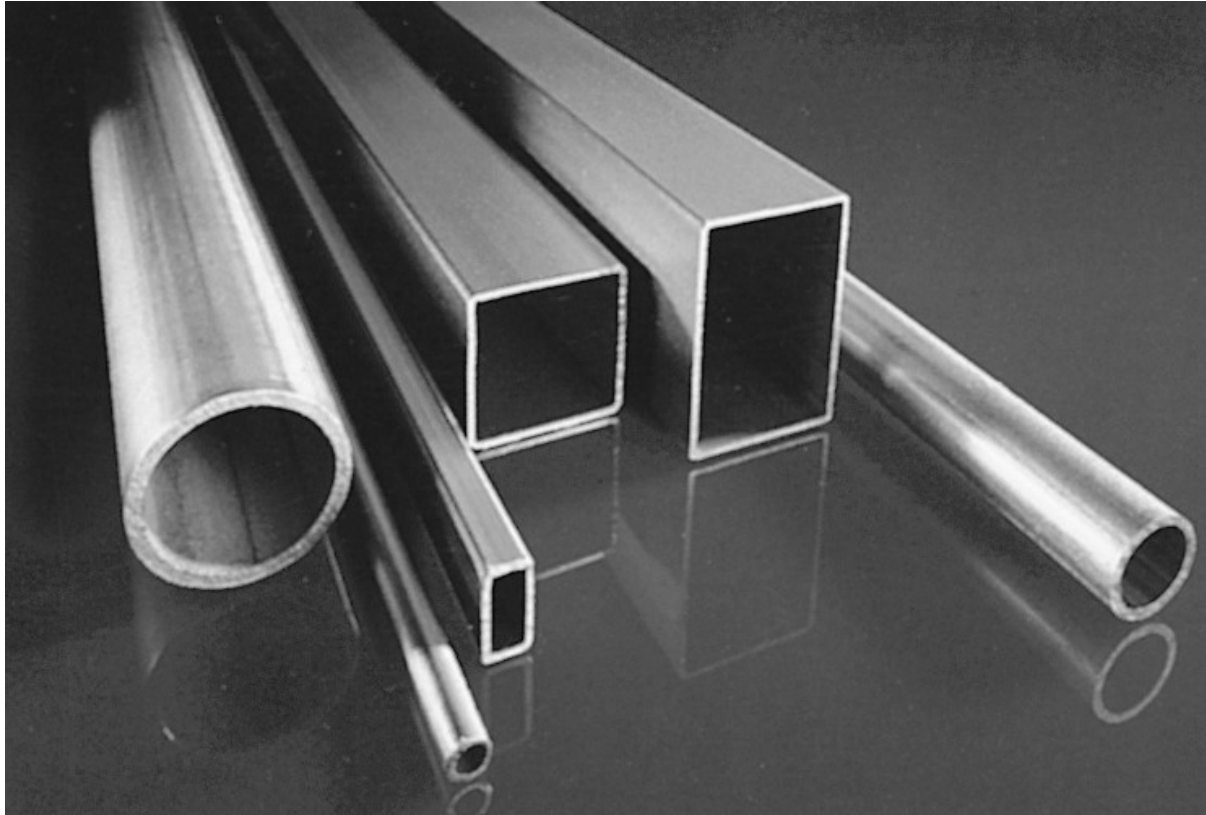
ЦЕНА: ПО БАРАЊЕ

*цените се во денари

*го задржуваме правото на измени без обврска кон клиентите

24.03.2022

НЕРУГОСУВАЧКИ ЦЕВКИ



Скопје

Тел.: +389 (02) 2036 322 / +389 (02) 2038 353

Факс.: +389 (02) 2048 057

Охрид Тел, Факс.: +389 (046) 256 103

Прилеп Тел, Факс.: +389 (048) 480 404

www.metalterm.com.mk

e-mail: metalterm@t.mk

НЕРУГОСУВАЧКИ РАБНИ ЦЕВКИ AISI 304

ЦЕНА ВО ДЕНАРИ / МТР

НАДВ. ДИЈ.	ДЕБ.НА СИД	ЦЕНА, ДЕН./М, без ДДВ	ЦЕНА, ДЕН./М, со ДДВ
ММ	ММ		
5	0,5	298	352
6	0,5	144	170
	1	151	178
8	0,5	171	202
	1	199	235
	1,5	238	281
10	1	221	261
	1,5	280	330
12	1	227	268
	1,5	332	392
13	1	280	330
	1,5	402	474
	2	514	607
13,7	2,24	672	793
14	1	245	289
15	1,5	437	516
16	1	269	317
	1,5	372	439
17	1,5	504	595
17,2	2,3	781	922
18	1	324	382
	1,5	451	532
19	1,5	525	620
20	1,5	477	563
	2	625	738
21,3	1,6	477	563
	2,6	749	884
25	1,5	550	649
	2	710	838
26,9	1,6	584	689
	2	749	884
	2,6	926	1093
28	1,5	622	734
	3	1048	1237
28	1,5	622	734
30	1,5	672	793
33,7	1,6	738	871
	2,6	1140	1345
	3	1487	1755
35	1,5	747	881
	2	972	1147
	3		

НАДВ. ДИЈ.	ДЕБ.НА СИД	ЦЕНА, ДЕН./М, без ДДВ	ЦЕНА, ДЕН./М, со ДДВ
ММ	ММ		
38	1,5	830	979
40	1,5	871	1028
	1,6	914	1079
42,4	2	1107	1306
	2,3	1266	1494
	2,6	1383	1632
	3	1642	1938
	3,6	1911	2255
44	1,5	957	1129
	1,6	1076	1270
48,3	2	1321	1559
	2,6	1708	2015
	3	1937	2286
	3,6	2307	2722
	4	2747	3241
51	1,5	1084	1279
	2	1400	1652
52	1,5	1109	1309
53	1,5	1167	1377
54	2	1478	1744
	1,6	1356	1600
60,3	2	1632	1926
	2,6	2106	2485
	3	2399	2831
	4	3288	3880
63,5	1,5	1415	1670
	2	1840	2171
70	1,5	1484	1751
	2	1920	2266
76,1	1,6	1646	1942
	2	1995	2354
	2,6	2584	3049
	3	2942	3472
	4	4055	4785
80	1,5	1815	2142
84	2	2313	2729
	1,6	1927	2274
88,9	2	2335	2755
	2,6	3033	3579
	3	3464	4088
	4	4771	5630

*цените се во денари

*го задржуваме правото на измени без обврска кон клиентите

21.03.2022

Скопје

Тел.: +389 (02) 2036 322 / +389 (02) 2038 353

Факс.: +389 (02) 2048 057

Охрид Тел, Факс.: +389 (046) 256 103

Прилеп Тел, Факс.: +389 (048) 480 404

www.metalterm.com.mk

e-mail: metalterm@t.mk

НЕРУГОСУВАЧКИ РАБНИ ЦЕВКИ AISI 304

ЦЕНА ВО ДЕНАРИ / МТР

НАДВ. ДИЈ.	ДЕБ. НА СИД	ЦЕНА, ДЕН./М без ДДВ	ЦЕНА, ДЕН./М со ДДВ
ММ	ММ		
101,6	2	2758	3254
	3	4096	4833
104	2	2828	3337
114,3	1,6	2457	2899
	2	2962	3495
	3	4406	5199
	4	6086	7181
129	2	3521	4155
139,7	2	3632	4286
	2,6	4741	5594
	3	5408	6381
	4	7482	8829
154	2	4215	4974
168,3	2	4389	5179
	2,6	5744	6778
	3	6543	7721
	4	8665	10225

НАДВ. ДИЈ.	ДЕБ. НА СИД	ЦЕНА, ДЕН./М без ДДВ	ЦЕНА, ДЕН./М со ДДВ
ММ	ММ		
193,7	3	7347	8700
204	2	5445	6425
	2	6146	7252
	2,6	8012	9454
	3	9155	10803
219,1	4	12150	14337
	2	7116	8397
254	4	14120	16662
	2	7979	9415
273	2,6	10322	12180
	3	11889	14029
	4	15789	18631
	3	14128	16671
323,9	4	18846	22238
	3	16170	19081
355,6	4	21500	25370
	3	18559	21900
406	4	24693	29138
	4	28919	34124

НЕРУГОСУВАЧКИ РАБНИ ЦЕВКИ ЗА ПРЕХРАМБЕНА ИНДУСТРИЈА

ДВОЈНО ПОЛИРАНИ, ЦЕНА ВО ДЕН./МТР

ПО DIN 11850			
НАДВ. ДИЈАМЕТАР ММ	СИД ММ	ЦЕНА, ДЕН./М, без ДДВ	ЦЕНА, ДЕН./М, со ДДВ
22	1,5	682	805
28	1,2	660	779
	1,5	776	916
34	1,2	783	924
	1,5	929	1096
40	1,2	865	1021
	1,5	1025	1210
52	1,2	1172	1383
	1,5	1384	1633
70	2	2378	2806
85	2	2903	3426
104	2	3569	4211

*цените се во денари

*го задржуваме правото на измени без обврска кон клиентите

21.03.2022

ДРУГИ ДИМЕНЗИИ НА НЕРУГОСУВАЧКИ РАБНИ ЦЕВКИ AISI 304

ЦЕНА ВО ДЕНАРИ / МТР

МАТ ЦЕВКИ

НАДВ. ДИЈ.	ДЕБ.НА СИД	ЦЕНА, ДЕН./М БЕЗ ДДВ	ЦЕНА, ДЕН./М СО ДДВ
ММ	ММ		
10	0,5	227	268
10	1,2	250	295
12	2	417	492
14	2	500	590
20	1	322	380
21,3	2	697	822
22	1,5	477	563
22	2	616	727
25	1	424	500
32	1,5	673	794
33,7	2	932	1100
38,1	2	1068	1260
50	1,5	1046	1234
50,8	1,2	856	1010
57	3	2285	2696
80	2	2280	2690
108	2	3074	3627
159	2	4552	5371
306	3	13379	15787
323,9	2	10468	12352

ОГЛЕДАЛНИ ЦЕВКИ

НАДВ. ДИЈ.	ДЕБ.НА СИД	ЦЕНА, ДЕН./М БЕЗ ДДВ	ЦЕНА, ДЕН./М СО ДДВ
ММ	ММ		
12	1	По барање	
12	1,5		
14	1,5		
16	1,5		
18	1,5		
22	1		
25	1,5		
30	1,5		
35	1,5		
45	1,5		

Скопје

Тел.: +389 (02) 2036 322 / +389 (02) 2038 353

Факс.: +389 (02) 2048 057

Охрид Тел, Факс.: +389 (046) 256 103

Прилеп Тел, Факс.: +389 (048) 480 404

www.metalterm.com.mk

e-mail: metalterm@t.mk

НЕРУГОСУВАЧКИ ПРОФИЛИ AISI 304

ЦЕНА ВО ДЕНАРИ / МТР

ДИМЕНЗИЈА	ЦЕНА БЕЗ ДДВ	ЦЕНА СО ДДВ
10 x 10 x 1	303	358
12 x 12 x 1	331	391
12 x 12 x 1,2	387	457
12 x 12 x 1,5	466	550
15 x 15 x 1	335	395
15 x 15 x 1,2	386	455
15 x 15 x 1,5	458	540
16 x 16 x 1	360	425
16 x 16 x 1,2	416	491
16 x 16 x 1,5	497	586
20 x 20 x 1	387	457
20 x 20 x 1,2	456	538
20 x 20 x 1,5	547	645
20 x 20 x 2	679	801
25 x 25 x 1	462	545
25 x 25 x 1,2	541	638
25 x 25 x 1,5	648	765
25 x 25 x 2	800	944
25 x 25 x 3	1242	1466
30 x 30 x 1	541	638
30 x 30 x 1,2	631	745
30 x 30 x 1,5	755	891
30 x 30 x 2	924	1090
30 x 30 x 2,5	1139	1344
30 x 30 x 3	1319	1556
35 x 35 x 1	631	745
35 x 35 x 1,2	741	874
35 x 35 x 1,5	888	1048
35 x 35 x 2	1087	1283
35 x 35 x 2,5	1341	1582
35 x 35 x 3	1557	1837
40 x 40 x 1	713	841
40 x 40 x 1,2	822	970
40 x 40 x 1,5	999	1179
40 x 40 x 2	1239	1462
40 x 40 x 2,5	1525	1800
40 x 40 x 3	1775	2095
40 x 40 x 4	2411	2845
45 x 45 x 1	785	926

ДИМЕНЗИЈА	ЦЕНА БЕЗ ДДВ	ЦЕНА СО ДДВ
45 x 45 x 2	1420	1676
45 x 45 x 3	2063	2434
50 x 50 x 1,2	1025	1210
50 x 50 x 1,5	1250	1475
50 x 50 x 2	1554	1834
50 x 50 x 2,5	1927	2274
50 x 50 x 3	2247	2651
50 x 50 x 4	3055	3605
60 x 60 x 1,5	1807	2132
60 x 60 x 2	1878	2216
60 x 60 x 2,5	2329	2748
60 x 60 x 3	2719	3208
60 x 60 x 4	3709	4377
70 x 70 x 2	2240	2643
70 x 70 x 3	3228	3809
70 x 70 x 4	4428	5225
80 x 80 x 1,5	2029	2394
80 x 80 x 2	2522	2976
80 x 80 x 2,5	3108	3667
80 x 80 x 3	3670	4331
80 x 80 x 4	5023	5927
100 x 100 x 2	3484	4111
100 x 100 x 3	5077	5991
100 x 100 x 4	6962	8215
120 x 120 x 2	4829	5698
120 x 120 x 3	7130	8413
120 x 120 x 4	9800	11564
20 x 10 x 1	340	401
20 x 10 x 1,2	389	459
20 x 10 x 1,5	466	550
20 x 15 x 1,2	465	549
20 x 15 x 1,5	560	661
20 x 15 x 2	725	856
25 x 10 x 1,5	603	712
25 x 15 x 1	387	457
25 x 15 x 1,2	456	538
25 x 15 x 1,5	547	645
25 x 15 x 2	679	801
30 x 10 x 1	387	457

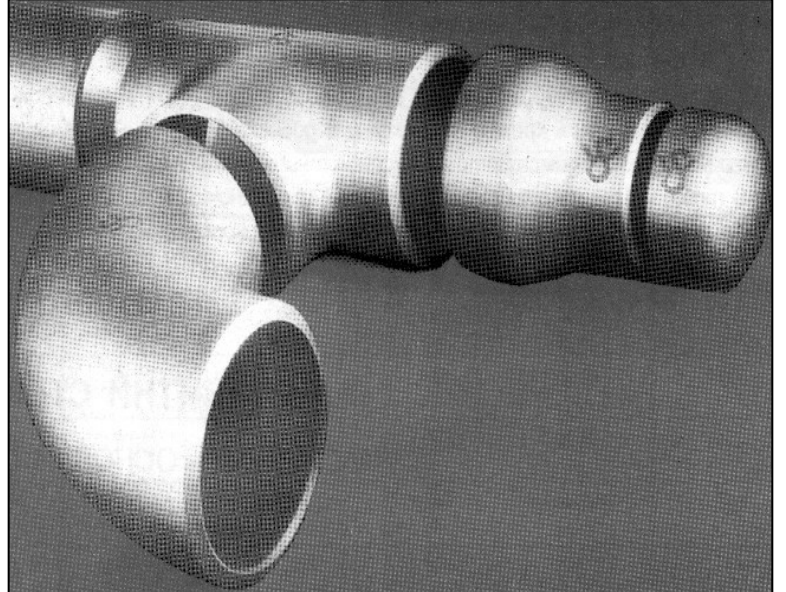
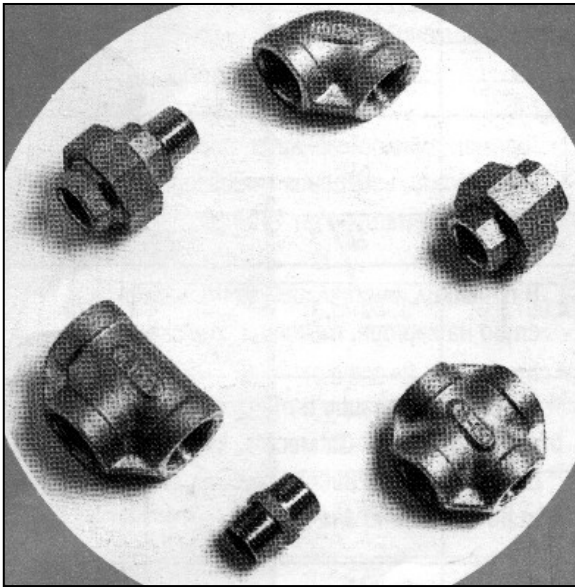
ДИМЕНЗИЈА	ЦЕНА БЕЗ ДДВ	ЦЕНА СО ДДВ
30 x 10 x 2	653	771
30 x 15 x 1	462	545
30 x 15 x 1,2	543	641
30 x 15 x 1,5	645	761
30 x 15 x 2	789	931
30 x 20 x 1	462	545
30 x 20 x 1,2	541	638
30 x 20 x 1,5	648	765
30 x 20 x 2	800	944
35 x 20 x 1	525	620
35 x 20 x 1,2	612	722
35 x 20 x 1,5	728	859
35 x 20 x 2	905	1068
40 x 10 x 1,5	660	779
40 x 15 x 1	525	620
40 x 15 x 1,2	612	722
40 x 15 x 1,5	728	859
40 x 15 x 2	905	1068
40 x 20 x 1	541	638
40 x 20 x 1,2	631	745
40 x 20 x 1,5	768	906
40 x 20 x 2	953	1125
40 x 20 x 3	1368	1614
40 x 30 x 1	631	745
40 x 30 x 1,2	747	881
40 x 30 x 1,5	910	1074
40 x 30 x 2	1130	1333
40 x 30 x 3	1641	1936
50 x 10 x 1,5	793	936
50 x 20 x 1	631	745
50 x 20 x 1,2	747	881
50 x 20 x 1,5	910	1074
50 x 20 x 2	1130	1333
50 x 20 x 3	1641	1936
50 x 25 x 1	680	802
50 x 25 x 1,2	807	952
50 x 25 x 1,5	980	1156
50 x 25 x 2	1219	1438
50 x 25 x 3	1746	2060

ДИМЕНЗИЈА	ЦЕНА БЕЗ ДДВ	ЦЕНА СО ДДВ
50 x 30 x 1,5	1103	1302
50 x 30 x 2	1287	1519
50 x 30 x 3	1844	2176
50 x 40 x 1,5	1167	1377
50 x 40 x 2	1467	1731
50 x 40 x 3	2143	2529
60 x 20 x 1	725	856
60 x 20 x 1,2	857	1011
60 x 20 x 1,5	1045	1233
60 x 20 x 2	1304	1539
60 x 20 x 3	1890	2230
60 x 30 x 1	804	949
60 x 30 x 1,2	953	1125
60 x 30 x 1,5	1167	1377
60 x 30 x 2	1449	1710
60 x 30 x 2,5	1786	2107
60 x 30 x 3	2088	2464
60 x 40 x 1,2	1064	1256
60 x 40 x 1,5	1298	1532
60 x 40 x 2	1615	1906
60 x 40 x 2,5	2002	2362
60 x 40 x 3	2335	2755
60 x 40 x 4	3174	3745
80 x 20 x 2	1643	1939
80 x 40 x 1,2	1292	1525
80 x 40 x 1,5	1564	1846
80 x 40 x 2	1950	2301
80 x 40 x 2,5	2420	2856
80 x 40 x 3	2825	3334
80 x 40 x 4	3853	4547
80 x 60 x 2	2328	2747
80 x 60 x 3	3354	3958
80 x 60 x 4	4601	5429
100 x 50 x 2	2702	3188
100 x 50 x 3	3283	3874
120 x 40 x 2	2883	3402
120 x 80 x 3	5846	6898

*цените се во денари

*го задржуваме правото на измени без обврска кон клиентите

НЕРУГОСУВАЧКИ ФИТИНГ



Скопје

Тел.: +389 (02) 2036 322 / +389 (02) 2038 353

Факс.: +389 (02) 2048 057

Охрид Тел, Факс.: +389 (046) 256 103

Прилеп Тел, Факс.: +389 (048) 480 404

www.metalterm.com.mk

e-mail: metalterm@t.mk

НЕРУГОСУВАЧКИ КОЛЕНА ЗА ЗАВАРУВАЊЕ, AISI 304

ЦЕНА ВО ДЕНАРИ / ПАРЧЕ

НАДВОРЕШЕН ДИЈАМЕТАР, ММ	ДЕБЕЛИНА НА СИД, ММ	ЦЕНА, ДЕН./ПАРЧЕ		НАДВОРЕШЕН ДИ- ЈАМЕТАР, ММ	ДЕБЕЛИНА НА СИД, ММ	ЦЕНА, ДЕН./ПАРЧЕ	
		БЕЗ ДДВ	СО ДДВ			БЕЗ ДДВ	СО ДДВ
17,2	2	226	267	48,3	1,5	376	444
18	1,5	237	280		2	405	478
20	1,5	237	280		51	3,2	503
	2	248	293	1,5		463	546
21,3	1,5	237	280	52	1,5	463	546
	2	260	307	53	1,5	463	546
	2,6	278	328	54	2	543	641
25	1,5	237	280	60,3	2	555	655
	2	260	307		3	752	887
26,9	1,6	248	293	63,5	2	636	750
				70	2	787	929
	2	266	314	76,1	2	925	1092
	2,6	300	354	84	2	1051	1240
28	1,5	266	314	88,9	2	1051	1240
30	1,5	272	321		3	1481	1748
	2	300	354	101,6	2	1561	1842
33,7	1,5	260	307	104	2	1561	1842
	2	283	334	114,3	2	1735	2047
	3,2	353	417	129	2	3354	3958
35	1,5	306	361	139,7	2	3759	4436
38	1,5	318	375	154	2	4626	5459
	2	382	451	168,3	2	4915	5800
40	1,5	335	395	204	2	7517	8870
	2	364	430	219,1	2	8963	10576
42,4	1,6	347	409	254	2	16190	19104
	2	364	430	273	2	18792	22175
	3,2	434	512	273	3	23129	27292
44,5	2	401	473	323,9	3	34693	40938

НЕРУГОСУВАЧКИ КОЛЕНА ЗА ЗАВАРУВАЊЕ - ОГЛЕДАЛНИ, AISI 304

ЦЕНА ВО ДЕНАРИ / ПАРЧЕ

НАДВОРЕШЕН ДИ- ЈАМЕТАР, ММ	ДЕБЕЛИНА НА СИД, ММ	ЦЕНА, ДЕН./ПАРЧЕ	
		БЕЗ ДДВ	СО ДДВ
12	1,5		
18			
22			
28			
34			
40			
52			
70	2		
85			
104			
По барање			

*цените се во денари

*го задржуваме правото на измени без обврска кон клиентите

21.03.2022

Скопје

Тел.: +389 (02) 2036 322 / +389 (02) 2038 353

Факс.: +389 (02) 2048 057

Охрид Тел, Факс.: +389 (046) 256 103

Прилеп Тел, Факс.: +389 (048) 480 404

www.metalterm.com.mk

e-mail: metalterm@t.mk

НЕРУГОСУВАЧКИ ФИТИНГ ЗА ЗАВАРУВАЊЕ ANSI B.16.9 SCH 10 AISI 304 ЦЕНА ВО ДЕНАРИ / ПАРЧЕ

НАД. ДИЈ. (inch)	НАДВОРЕШЕН ДИЈАМЕТАР, ММ	ДЕБЕЛИНА НА СИД, ММ	ЦЕНА, ДЕН./ПАРЧЕ, без ДДВ со ДДВ				
			КОЛЕНО 90° РАБНО	КОЛЕНО 90° БЕЗРАБНО	ТЕШТИК	КОНЦЕН- ТРИЧЕН РЕ- ДУЦИР	КАПА
1/2"	21,3	2,1	268 316	450 531	319 376		724 854
3/4"	26,7	2,1	268 316	481 568	353 417	250 295	829 978
1"	33,4	2,77	335 395	588 694	543 641	410 484	464 548
1 1/4"	42,2	2,77	445 525	748 883	799 943	687 811	555 655
1 1/2"	48,3	2,77	544 642	855 1009	972 1147	799 943	574 677
2"	60,3	2,77	758 894	1123 1325	1184 1397	861 1016	611 721
2 1/2"	73,0	3,05	1306 1541	1817 2144	2111 2491	1099 1297	672 793
3"	88,9	3,05	1620 1912	2886 3405	2407 2840	1482 1749	983 1160
4"	114,3	3,05	3049 3598	4702 5548	3491 4119	1702 2008	1466 1730
5"	141,3	3,4	6281 7412	8122 9584	6864 8100	4378 5166	2533 2989
6"	168,3	3,4	7995 9434	11756 13872	8563 10104	4474 5279	3276 3866
8"	219,1	3,75	20544 24242	24045 28373	20850 24603	6625 7818	6779 7999

*цените се во денари

*го задржуваме правото на измени без обврска кон клиентите

21.03.2022

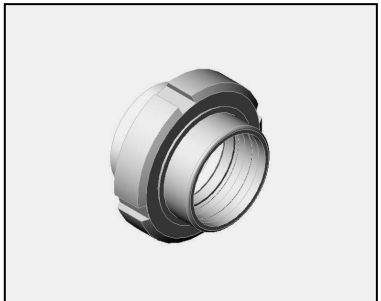

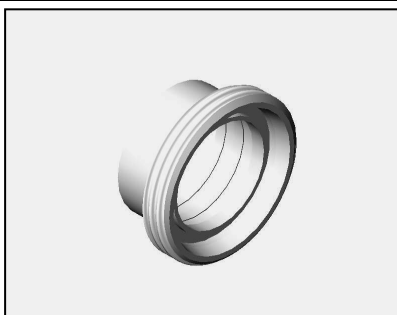
**НЕРУГОСУВАЧКИ ФИТИНГ НА НАВОЈ BSP BS-21 150 LBS
 ANSI B.16.3 AISI 304
 ЦЕНА ВО ДЕНАРИ / ПАРЧЕ**

НАД. ДИЈ. (inch)	ЦЕНА, ДЕН./ПАРЧЕ, без ДДВ со ДДВ									
	КОЛЕНО 90° ЖЖ	КОЛЕНО 90° МЖ	ТЕШТИК	ХОЛЕНДЕР ЖЖ	ХОЛЕН- ДЕР МЖ	ШТОПНА	КАПА	МУФ	ДУПЛА НИ- ПЛА	ЕДИНЕ ЧНА НИПЛА
1/4	100 118	124 146	158 186	390 460	433 511	93 110	86 101	99 117	139 164	109 129
3/8"	123 145	177 209	224 264	439 518	487 575	110 130	81 96	111 131	162 191	132 156
1/2"	159 188	189 223	232 274	425 502	471 556	112 132	96 113	151 178	192 227	143 169
3/4"	219 258	260 307	296 349	587 693	652 769	155 183	146 172	194 229	272 321	174 205
1"	358 422	408 481	471 556	832 982	924 1090	227 268	228 269	288 340	410 484	193 228
1 1/4"	487 575	617 728	702 828	1198 1414	1329 1568	341 402	332 392	486 573	567 669	319 376
1 1/2"	624 736	908 1071	899 1061	1429 1686	1586 1871	418 493	483 570	538 635	688 812	334 394
2"	1252 1477	1343 1585	1338 1579	2325 2744	2580 3044	736 868	1166 1376	865 1021	1140 1345	491 579
2 1/2"	2523 2977		3464 4088	4835 5705	5367 6333	1482 1749	1805 2130	1378 1626	2355 2779	1766 2084
3"	3538 4175		4323 5101	7001 8261	7771 9170	2235 2637	2165 2555	2220 2620	3231 3813	2423 2859
4"	6423 7579		7892 9313	11481 13548	12744 15038	3085 3640	3736 4408	3534 4170	4301 5075	3226 3807

ФИТИНЗИ И АРМАТУРА ЗА ПРЕХРАМБЕНА ИНДУСТРИЈА
AISI 304

(ПО НАРАЧКА И МАТЕРИЈАЛИ AISI 316)

ЦЕНА ВО ДЕНАРИ

ХОЛЕНДЕР НА ЗАВАРУВАЊЕ				
	ОЗНАКА	ДИМЕНЗИЈА мм/,DN	ЦЕНА без ДДВ	ЦЕНА со ДДВ
	CX1- 15 -00.00	15	812	958
CX1- 20 -00.00	20	932	1100	
CX1- 25 -00.00	25	1123	1325	
CX1- 32 -00.00	32	1266	1494	
CX1- 40 -00.00	40	1443	1703	
CX1- 50 -00.00	50	1673	1974	
CX1- 65 -00.00	65	2580	3044	
CX1- 80 -00.00	80	3823	4511	
CX1- 100 -00.00	100	5161	6090	
ХОЛЕНДЕР ЗА РАЗВАЛЦОВАЊЕ				
	ОЗНАКА	ДИМЕНЗИЈА мм/,DN	ЦЕНА без ДДВ	ЦЕНА со ДДВ
	CX2- 20 -00.00	20	1042	1230
CX2- 25 -00.00	25	1219	1438	
CX2- 32 -00.00	32	1362	1607	
CX2- 40 -00.00	40	1586	1871	
CX2- 50 -00.00	50	1816	2143	
CX2- 65 -00.00	65	2691	3715	
CX2- 80 -00.00	80	4038	4765	
CX2- 100 -00.00	100	5457	6439	
ДЕЛ ОД ХОЛЕНДЕР НА НАВОЈ СО ЗАВАРУВАЊЕ				
	ОЗНАКА	ДИМЕНЗИЈА мм/,DN	ЦЕНА без ДДВ	ЦЕНА со ДДВ
	CX1- 15 -00.01	15	282	333
CX1- 20 -00.01	20	311	367	
CX1- 25 -00.01	25	382	451	
CX1- 32 -00.01	32	439	518	
CX1- 40 -00.01	40	526	621	
CX1- 50 -00.01	50	621	733	
CX1- 65 -00.01	65	946	1116	
CX1- 80 -00.01	80	1615	1906	
CX1- 100 -00.01	100	1864	2200	
ДЕЛ ОД ХОЛЕНДЕР НА НАВОЈ ЗА РАЗВАЛЦОВАЊЕ				
	ОЗНАКА	ДИМЕНЗИЈА мм/,DN	ЦЕНА без ДДВ	ЦЕНА со ДДВ
	CX2- 20 -00.01	20	373	440
CX2- 25 -00.01	25	430	507	
CX2- 32 -00.01	32	487	575	
CX2- 40 -00.01	40	597	704	
CX2- 50 -00.01	50	693	818	
CX2- 65 -00.01	65	1042	1230	
CX2- 80 -00.01	80	1720	2030	

Скопје

Тел.: +389 (02) 2036 322 / +389 (02) 2038 353

Факс.: +389 (02) 2048 057

Охрид Тел, Факс.: +389 (046) 256 103


Прилеп Тел, Факс.: +389 (048) 480 404

www.metalterm.com.mk

e-mail: metalterm@t.mk

	ДЕЛ ОД ХОЛЕНДЕР БЕЗ НАВОЈ ЗА ЗАВАРУВАЊЕ			
	ОЗНАКА	ДИМЕНЗИЈА мм, DN	ЦЕНА без ДДВ	ЦЕНА со ДДВ
CX1- 15 -00.02	15	191	225	
CX1- 20 -00.02	20	210	248	
CX1- 25 -00.02	25	311	367	
CX1- 32 -00.02	32	344	406	
CX1- 40 -00.02	40	368	434	
CX1- 50 -00.02	50	445	525	
CX1- 65 -00.02	65	693	818	
CX1- 80 -00.02	80	917	1082	
CX3- 100 -00.02	100	1391	1641	

	ДЕЛ ОД ХОЛЕНДЕР БЕЗ НАВОЈ ЗА РАЗВАЛЦОВАЊЕ			
	ОЗНАКА	ДИМЕНЗИЈА мм, DN	ЦЕНА без ДДВ	ЦЕНА со ДДВ
CX2- 20 -00.02	20	258	304	
CX2- 25 -00.02	25	358	422	
CX2- 32 -00.02	32	392	463	
CX2- 40 -00.02	40	439	518	
CX2- 50 -00.02	50	516	609	
CX2- 65 -00.02	65	707	834	
CX2- 80 -00.02	80	1027	1212	

	НАВРТКА ЗА ХОЛЕНДЕР			
	ОЗНАКА	ДИМЕНЗИЈА мм, DN	ЦЕНА без ДДВ	ЦЕНА со ДДВ
CX1- 15 -00.03	15	311	367	
CX1- 20 -00.03	20	382	451	
CX1- 25 -00.03	25	401	473	
CX1- 32 -00.03	32	454	536	
CX1- 40 -00.03	40	516	609	
CX1- 50 -00.03	50	573	676	
CX1- 65 -00.03	65	899	1061	
CX1- 80 -00.03	80	1242	1466	
CX1- 100 -00.03	100	1864	2200	

	ДИХТУНГ ЗА ХОЛЕНДЕР			
	ОЗНАКА	ДИМЕНЗИЈА мм, DN	ЦЕНА без ДДВ	ЦЕНА со ДДВ
CX1- 15 -00.04	15	29	34	
CX1- 20 -00.04	20	29	34	
CX1- 25 -00.04	25	29	34	
CX1- 32 -00.04	32	29	34	
CX1- 40 -00.04	40	33	39	
CX1- 50 -00.04	50	33	39	
CX1- 65 -00.04	65	43	51	
CX1- 80 -00.04	80	48	57	
CX1- 100-00.04	100	57	67	

*цените се во денари

*го задржуваме правото на измени без обврска кон клиентите

21.03.2022

Скопје

Тел.: +389 (02) 2036 322 / +389 (02) 2038 353

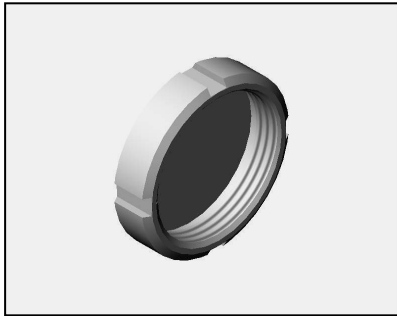
Факс.: +389 (02) 2048 057

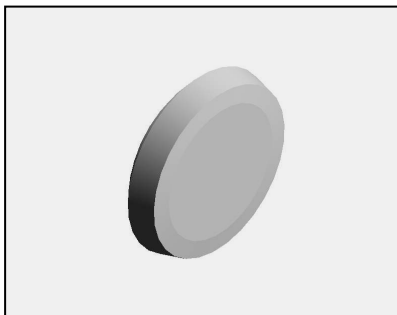
Охрид Тел, Факс.: +389 (046) 256 103

Прилеп Тел, Факс.: +389 (048) 480 404

www.metalterm.com.mk

e-mail: metalterm@t.mk

	КАПА СО НАВОЈ И ДИХТУНГ			
	ОЗНАКА	ДИМЕНЗИЈА мм, DN	ЦЕНА без ДДВ	ЦЕНА со ДДВ
	TX - 20.01+ 02	20	526	621
	TX - 25.01+ 02	25	559	660
	TX - 32.01+ 02	32	621	733
	TX - 40.01+ 02	40	755	891
	TX - 50.01+ 02	50	860	1015
	TX - 65.01+ 02	65	1171	1382
	TX - 80.01+ 02	80	1720	2030
	TX - 100.01+ 02	100	2700	3186

	ШТОПНА БЕЗ НАВОЈ И БЕЗ ДИХТУНГ			
	ОЗНАКА	ДИМЕНЗИЈА мм, DN	ЦЕНА без ДДВ	ЦЕНА со ДДВ
	TX2- 20.01+ 02	20	335	395
	TX2- 25.01+ 02	25	392	463
	TX2- 32.01+ 02	32	454	534
	TX2- 40.01+ 02	40	516	609
	TX2- 50.01+ 02	50	573	676
	TX2- 65.01+ 02	65	836	986
	TX2- 80.01+ 02	80	1004	1185
	TX2- 100.01+ 02	100	1601	1889

	АГОЛЕН ФИЛТЕР СО НАВОЈ / НАВОЈ			
	ОЗНАКА	ДИМЕНЗИЈА мм, DN	ЦЕНА без ДДВ	ЦЕНА со ДДВ
	F1 25.00	25	11469	13533
	F1 32.00	32	11947	14097
	F1 40.00	40	12663	14942
	F1 50.00	50	14814	17481
	F1 65.00	65	18637	21992
	F1 80.00	80	22460	26503
	F1 100.00	100	36796	43419

	ПРАВ ФИЛТЕР СО НАВОЈ/НАВОЈ			
	ОЗНАКА	ДИМЕНЗИЈА мм, DN	ЦЕНА без ДДВ	ЦЕНА со ДДВ
	F5 25.00	25		
	F5 32.00	32		
	F5 40.00	40	10513	12405
	F5 50.00	50	11947	14097
	F5 65.00	65	18159	21428
	F5 80.00	80	21504	25375
	F5 100.00	100		

*цените се во денари

*го задржуваме правото на измени без обврска кон клиентите

21.03.2022

Скопје

Тел.: +389 (02) 2036 322 / +389 (02) 2038 353

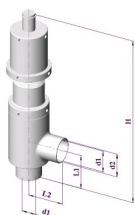
Факс.: +389 (02) 2048 057

Охрид Тел, Факс.: +389 (046) 256 103

Прилеп Тел, Факс.: +389 (048) 480 404

www.metalterm.com.mk

e-mail: metalterm@t.mk

	СИГУРНОСЕН ВЕНТИЛ НА ЗАВАРУВАЊЕ до 6 atm.			
	ОЗНАКА	ДИМЕНЗИЈА мм/DN	ЦЕНА без ДДВ	ЦЕНА со ДДВ
	KP- 25.01	25		
	KP- 32.01	32		
	KP- 40.01	40		
	KP- 50.01	50		
	KP- 65.01	65		

	ТЕШТИК СО 3 НАВОИ			
	ОЗНАКА	ДИМЕНЗИЈА мм/DN	ЦЕНА без ДДВ	ЦЕНА со ДДВ
	T01 20.00	20	1983	2340
	T01 25.00	25	2246	2650
	T01 32.00	32	2513	2965
	T01 40.00	40	2867	3383
	T01 50.00	50	3297	3890
	T01 65.00	65	4435	5233
	T01 80.00	80	5849	6902
	T01 100.00	100	8315	9812

	ТЕШТИК СО 2 НАВОИ			
	ОЗНАКА	ДИМЕНЗИЈА мм/DN	ЦЕНА без ДДВ	ЦЕНА со ДДВ
	T02 20.00	20	2265	2673
	T02 25.00	25	2576	3040
	T02 32.00	32	2872	3389
	T02 40.00	40	3216	3795
	T02 50.00	50	3694	4359
	T02 65.00	65	5104	6023
	T02 80.00	80	6776	7996
	T02 100.00	100	9691	11435

	ТЕШТИК СО 1 НАВОЈ			
	ОЗНАКА	ДИМЕНЗИЈА мм/DN	ЦЕНА без ДДВ	ЦЕНА со ДДВ
	T03 20.00	20	2547	3005
	T03 25.00	25	2906	3429
	T03 32.00	32	3230	3811
	T03 40.00	40	3565	4207
	T03 50.00	50	4090	4826
	T03 65.00	65	5773	6812
	T03 80.00	80	7703	9090
	T03 100.00	100	11067	13059

*цените се во денари

*го задржуваме правото на измени без обврска кон клиентите

21.03.2022

Скопје

Тел.: +389 (02) 2036 322 / +389 (02) 2038 353

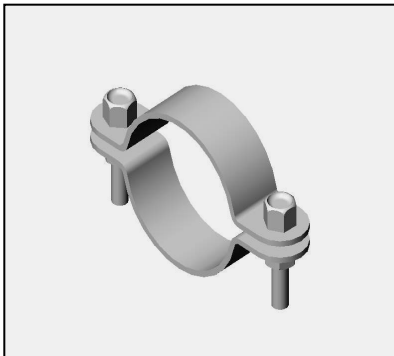
Факс.: +389 (02) 2048 057

Охрид Тел, Факс.: +389 (046) 256 103

Прилеп Тел, Факс.: +389 (048) 480 404

www.metalterm.com.mk

e-mail: metalterm@t.mk

	ШЕЛНА			
	ОЗНАКА	ДИМЕНЗИЈА мм/,DN	ЦЕНА без ДДВ	ЦЕНА со ДДВ
	СК1 25 00	25	258	304
	СК1 32 00	32	258	304
	СК1 40 00	40	287	339
	СК1 50 00	50	287	339
	СК1 65 00	65	344	406
	СК1 80 00	80	358	422
	СК1 100 00	100	382	451

	ШЕЛНА СО ДРЖАЧ НА НАВОЈ			
	Означение ОЗНАКА	ДИМЕНЗИЈА мм/,DN	ЦЕНА без ДДВ	ЦЕНА со ДДВ AISI 304
	СК3 32 00	32	640	755
	СК3 40 00	40	669	789
	СК3 50 00	50	669	789
	СК3 65 00	65	726	857
	СК3 80 00	80	836	986
	СК3 100 00	100	860	1015

	ШЕЛНА СО ДРЖАЧ БЕЗ НАВОЈ			
	ОЗНАКА	ДИМЕНЗИЈА мм/,DN	ЦЕНА без ДДВ	ЦЕНА со ДДВ
	СК2 25 00	25	545	643
	СК2 32 00	32	545	643
	СК2 40 00	40	573	676
	СК2 50 00	50	573	676
	СК2 65 00	65	631	745
	СК2 80 00	80	741	874
	СК2 100 00	100	765	903

	ЛЕПТИР ВЕНТИЛ - ЗАВАРУВАЊЕ / НАВОЈ			
	ОЗНАКА	ДИМЕНЗИЈА мм/,DN	ЦЕНА без ДДВ	ЦЕНА со ДДВ
	КК1 25.00	25	4014	4737
	КК1 32.00	32	4157	4905
	КК1 40.00	40	4683	5526
	КК1 50.00	50	5257	6203
	КК1 65.00	65	6929	8176
	КК1 80.00	80	10513	12405
	КК1 100.00	100	12663	14942

*цените се во денари

*го задржуваме правото на измени без обврска кон клиентите

21.03.2022

Скопје

Тел.: +389 (02) 2036 322 / +389 (02) 2038 353

Факс.: +389 (02) 2048 057

Охрид Тел, Факс.: +389 (046) 256 103

Прилеп Тел, Факс.: +389 (048) 480 404

www.metalterm.com.mk

e-mail: metalterm@t.mk

ЛЕПТИР ВЕНТИЛ - НАВОЈ / НАВОЈ			
ОЗНАКА	ДИМЕНЗИЈА мм, DN	ЦЕНА без ДДВ	ЦЕНА со ДДВ
KK2 25.00	25	4062	4793
KK2 32.00	32	4253	5019
KK2 40.00	40	4826	5695
KK2 50.00	50	5495	6484
KK2 65.00	65	7168	8458
KK2 80.00	80	10991	12969
KK2 100.00	100	13619	16070

ЛЕПТИР ВЕНТИЛ - ЗАВАРУВАЊЕ / ЗАВАРУВАЊЕ			
ОЗНАКА	ДИМЕНЗИЈА мм, DN	ЦЕНА без ДДВ	ЦЕНА со ДДВ
KK3 25.00	25	3966	4680
KK3 32.00	32	4062	4793
KK3 40.00	40	4540	5357
KK3 50.00	50	5018	5921
KK3 65.00	65	6690	7894
KK3 80.00	80	10035	11841
KK3 100.00	100	11947	14097

ДИХТУНГ ЗА ЛЕПТИР ВЕНТИЛ			
ОЗНАКА	ДИМЕНЗИЈА мм, DN	ЦЕНА без ДДВ	ЦЕНА со ДДВ
EPDM	25	215	254
EPDM	32	215	254
EPDM	40	239	282
EPDM	50	239	282
EPDM	65	335	395
EPDM	80	430	507
EPDM	100	717	846

ТОПЧЕСТ ВЕНТИЛ - НАВОЈ / НАВОЈ			
ОЗНАКА	ДИМЕНЗИЈА мм, DN	ЦЕНА без ДДВ	ЦЕНА со ДДВ
KS2 25.00	25		
KS2 40.00	40	6308	7443
KS2 50.00	50	7168	8458
KS2 65.00	65		
KS2 80.00	80		
KS2 100.00	100		

*цените се во денари

*го задржуваме правото на измени без обврска кон клиентите

21.03.2022

Скопје

Тел.: +389 (02) 2036 322 / +389 (02) 2038 353

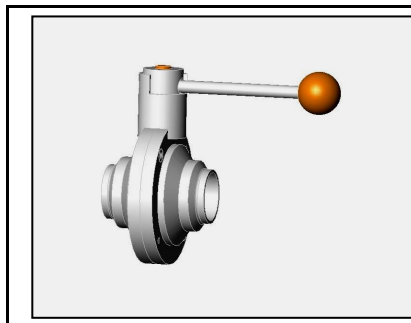
Факс.: +389 (02) 2048 057

Охрид Тел, Факс.: +389 (046) 256 103

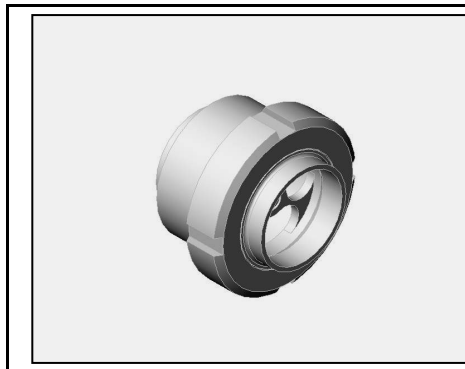
Прилеп Тел, Факс.: +389 (048) 480 404

www.metalterm.com.mk

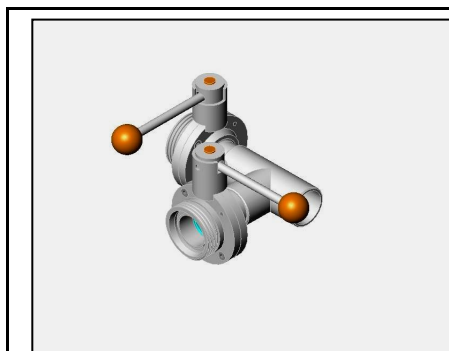
e-mail: metalterm@t.mk


ТОПЧЕСТ ВЕНТИЛ - ЗАВАРУВАЊЕ / ЗАВАРУВАЊЕ

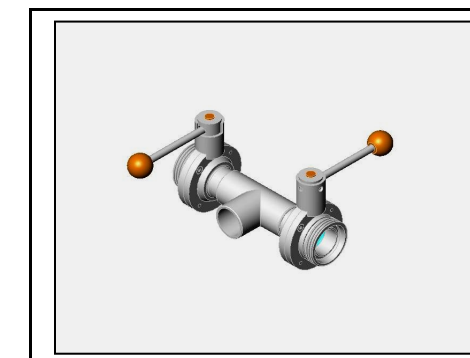
ОЗНАКА	ДИМЕНЗИЈА мм/DN	ЦЕНА без ДДВ	ЦЕНА со ДДВ
KS3 25.00	25		
KS3 40.00	40	6308	7443
KS3 50.00	50	7168	8458
KS3 65.00	65		
KS3 80.00	80		
KS3 100.00	100		


НЕПОВРАТЕН ВЕНТИЛ AISI 316

ОЗНАКА	ДИМЕНЗИЈА мм/DN	ЦЕНА без ДДВ	ЦЕНА со ДДВ
KB 25.00	25	5973	7048
KB 32.00	32	6212	7330
KB 40.00	40	7168	8458
KB 50.00	50	9318	10995
KB 65.00	65	13619	16070
KB 80.00	80	22460	26503
KB 100.00	100	29628	34961


ДВОДЕЛЕН ЛЕПТИР ВЕНТИЛ - АГОЛЕН

ОЗНАКА	ДИМЕНЗИЈА мм/DN	ЦЕНА без ДДВ	ЦЕНА со ДДВ
KK12 25.00	25	9127	10770
KK12 32.00	32	9758	11514
KK12 40.00	40	10895	12856
KK12 50.00	50	12281	14492
KK12 65.00	65	16228	19149
KK12 80.00	80	24601	29029
KK12 100.00	100	30106	35525


ДВОДЕЛЕН ЛЕПТИР ВЕНТИЛ - ПРАВ

ОЗНАКА	ДИМЕНЗИЈА мм/DN	ЦЕНА без ДДВ	ЦЕНА со ДДВ
KK11 25.00	25	9127	10770
KK11 32.00	32	9758	11514
KK11 40.00	40	10895	12856
KK11 50.00	50	12281	14492
KK11 65.00	65	16228	19149
KK11 80.00	80	24601	29029
KK11 100.00	100	30106	35525

*цените се во денари

*го задржуваме правото на измени без обврска кон клиентите

21.03.2022

Скопје

Тел.: +389 (02) 2036 322 / +389 (02) 2038 353

Факс.: +389 (02) 2048 057

Охрид Тел, Факс.: +389 (046) 256 103

Прилеп Тел, Факс.: +389 (048) 480 404

www.metalterm.com.mk

e-mail: metalterm@t.mk

	КОНТРОЛНО СТАКЛО - НАВОЈ / ЗАВАРУВАЊЕ			
	ОЗНАКА	ДИМЕНЗИЈА мм/,DN	ЦЕНА без ДДВ	ЦЕНА со ДДВ
	CH2 25.00	25	2867	3383
	CH2 32.00	32	3011	3553
	CH2 40.00	40	3441	4060
	CH2 50.00	50	4492	5301
	CH2 65.00	65	6929	8176
	CH2 80.00	80	8841	10432

Контролното стакло се нуди и во следните две варијанти:

Навој - навој и заварување - заварување.

Цените се во следниве две колони:

КОНТРОЛНО СТАКЛО - НАВОЈ / НАВОЈ			
ОЗНАКА	ДИМЕНЗИЈА мм/,DN	ЦЕНА без ДДВ	ЦЕНА со ДДВ
CH1 25.00	25	2963	3496
CH1 32.00	32	3106	3665
CH1 40.00	40	3536	4172
CH1 50.00	50	4683	5526
CH1 65.00	65	7168	8458
CH1 80.00	80	9079	10713

КОНТРОЛНО СТАКЛО - ЗАВАРУВАЊЕ / ЗАВАРУВАЊЕ			
ОЗНАКА	ДИМЕНЗИЈА мм/,DN	ЦЕНА без ДДВ	ЦЕНА со ДДВ
CH3 25.00	25	2772	3271
CH3 32.00	32	2915	3440
CH3 40.00	40	3345	3947
CH3 50.00	50	4301	5075
CH3 65.00	65	6690	7894
CH3 80.00	80	8602	10150

*цените се во денари

*го задржуваме правото на измени без обврска кон клиентите

21.03.2022

Скопје

Тел.: +389 (02) 2036 322 / +389 (02) 2038 353

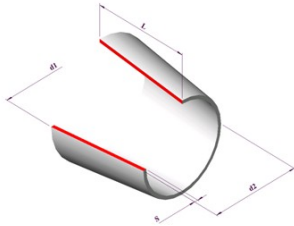
Факс.: +389 (02) 2048 057

Охрид Тел, Факс.: +389 (046) 256 103

Прилеп Тел, Факс.: +389 (048) 480 404

www.metalterm.com.mk

e-mail: metalterm@t.mk



КРАТОК РЕДУЦИР НА ЗАВАРУВАЊЕ								
Welding concentric reducer short								
ОЗНАКА	ДИМЕНЗИЈА, mm				ден. / пар	ден. / пар	ден. / пар	ден. / пар
	d2	d1	L	s	без ДДВ	со ДДВ	без ДДВ	со ДДВ
Code					МАТ		ОГЛЕДАЛЕН	
P-10.15	12	18		1,5	215	254		
	17,2	21,3		2	206	243		
	17,2	26,9		2	260	307		
P-15.20	18	22		1,5				
P-15.25	18	28		1,5	311	367		
	21,3	26,9		2	263	310		
	21,3	33,7		2	287	339		
	21,3	42,4		2	430	507		
	21,3	48,3		2	765	903		
	21,3	60,3		2	1099	1297		
P-20.25	22	28		1,5	287	339		
P-20.32	22	34		1,5				
P-20.40	22	40		1,5				
	24	54		2				
	26,9	33,7		2	287	339		
	26,9	42,4		2	311	367		
	26,9	48,3		2	516	609		
	26,9	60,3		2	741	874		
	26,9	76,1		2	1434	1692		
P-25.32	28	34		1,5	311	367		
P-25.40	28	40		1,5	382	451		
P-25.50	28	52		1,5				
	33,7	42,4		1,5	311	367		
	33,7	42,4		2	335	395		
	33,7	48,3		2	358	422		
	33,7	53		1,5	406	479		
	33,7	60,3		2	526	621		
	33,7	76,1		2	1290	1522		
	33,7	88,9		2	1673	1974		
P-32.40	34	40		1,5	311	367		
P-32.50	34	52		1,5	430	507		
	34	54		1,5				
P-32.65	34	70		2				
P-40.52	40	52		1,5	382	451		
P-40.65	40	70		1,5	526	621		
P-40.80	40	85		2				
	42,4	48,3		2	335	395		
	42,4	53		1,5	335	395		
	42,4	60,3		2	382	451		
	42,4	76,1		2	717	845		
	42,4	88,9		2	1338	1579		
	42,4	114,3		2				
	44	84		2				
	48,3	60,3		2	358	422		
	48,3	76,1		2	602	710		
	48,3	88,9		2	860	1015		
	48,3	114,3		2	1720	2030		
P-50.65	52	70		2	430	507		
	54	70		2	478	564		
P-50.80	54	84		2	717	846		
P-50.100	54	104		2	1195	1410		
	60,3	76,1		2	573	676		
	60,3	88,9		2	765	903		
	60,3	114,3		2	1577	1861		
	70	84		2	526	621		

*цените се во денари

*го задржуваме правото на измени без обврска кон клиентите

21.03.2022

Скопје

Тел.: +389 (02) 2036 322 / +389 (02) 2038 353

Факс.: +389 (02) 2048 057

Охрид Тел, Факс.: +389 (046) 256 103

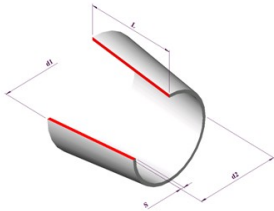
Прилеп Тел, Факс.: +389 (048) 480 404

www.metalterm.com.mk

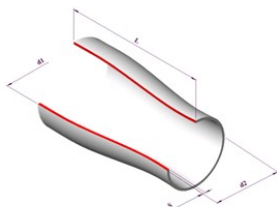
e-mail: metalterm@t.mk

КРАТОК РЕДУЦИР НА ЗАВАРУВАЊЕ

Ознака	DN	d1	d2	S	Цена /ден./ без ДДВ	Цена /ден./ со ДДВ
P-65.80	70	85		2		
P-65.100	70	104		2	908	1071
	76,1	88,9		2	669	789
	76,1	114,3		2	1051	1240
	76,1	139,7		2	1529	1804
	76,1	168,3		2	4779	5639
	84	104		2	717	846
P-80.125	84	129		2	1434	1692
P-80.150	84	154		2	2580	3044
	88,9	114,3		2	860	1015
	88,9	139,7		2	1625	1918
	88,9	168,3		2	2867	3383
P-104.125	104	129		2	956	1128
P-104.150	104	154		2	1673	1974
P-104.200	104	204		2	5734	6766
	114,3	139,7		2	1673	1974
	114,3	168,3		2	2007	2368
	114,3	219,1		2	3823	4511
P-125.150	129	154		2	1434	1692
P-125.200	129	204		2	3106	3665
	139,7	168,3		2	1673	1974
	139,7	219		2	3106	3665
P-154.200	154	204		2	1911	2255


РЕДУЦИР

ОЗНАКА	DN	d1	d2	S	Цена /ден./	Цена /ден./
					без ДДВ	со ДДВ
PO1-20.25	20/25	21,3	26,9	1,5	263	310
PO1-20.32	20/32	21,3	33,7	1,5	311	367
PO1-25.32	25/32	26,9	33,7	1,5	287	339
PO1-25.40	25/40	26,9	42,4	1,5	335	395
PO1-32.40	32/40	33,7	42,4	1,5	335	395
PO1-32.50	32/50	33,7	53	1,5	454	536
PO1-40.50	40/50	42,4	53	1,5	358	422
PO1-40.65	40/65	42,4	70	2	502	592
PO1-50.65	50/65	53	70	2	454	536
PO1-50.80	50/80	53	84	2	669	789
PO1-65.80	65/80	70	84	2	597	704
PO1-80.100	80/100	84	104	2	765	903



*цените се во денари

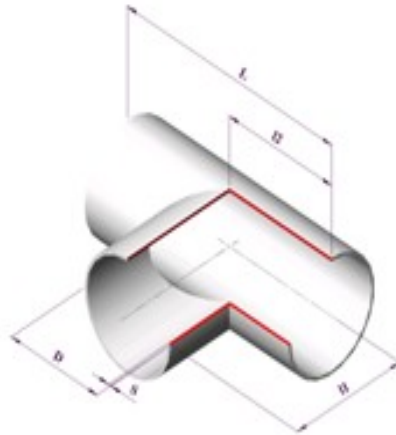
*го задржуваме правото на измени без обврска кон клиентите

21.03.2022

Скопје

 Тел.: +389 (02) 2036 322 / +389 (02) 2038 353
 Факс.: +389 (02) 2048 057

 Охрид Тел, Факс.: +389 (046) 256 103
 Прилеп Тел, Факс.: +389 (048) 480 404

 www.metalterm.com.mk
 e-mail: metalterm@t.mk

ТЕШТИК НА ЗАВАРУВАЊЕ
Tee - welding

Ознака	Димензија / Dimensions, mm					ден/пар	ден/пар	ден/пар	ден/пар
	DN	D	S	L	l1	без ДДВ	со ДДВ	без ДДВ	со ДДВ
Code						МАТ		ОГЛЕДАЛЕН	
		18	1,5	70	35				
T-20	20	21,3	1,5	81	40,5	382	451		
	20	22	1,5	80	40				
T-25	25	26,9	1,5	85	42,5	430	507		
	25	28	1,5	85	50	526	621		
T-32	32	33,7	1,5	96	48	526	621		
	32	34	1,5	110	55				
		38	2			621	733		
T-40	40	42,4	1,5	98	49	621	733		
		42,4	2			765	903		
	40	40	1,5	120	60	621	733		
T-50	50	53	1,5	164	82	765	903		
	50	52	1,5	140	70				
	50	54	2	150					
T-65	65	70	2	170	85	1195	1410		
T-80	80	84	2	196	98	1673	1974		

*цените се во денари

*го задржуваме правото на измени без обврска кон клиентите

21.03.2022

Скопје

Тел.: +389 (02) 2036 322 / +389 (02) 2038 353

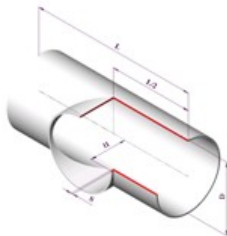
Факс.: +389 (02) 2048 057

Охрид Тел, Факс.: +389 (046) 256 103

Прилеп Тел, Факс.: +389 (048) 480 404

www.metalterm.com.mk

e-mail: metalterm@t.mk



ТЕШТИК НА ЗАВАРУВАЊЕ							
Tee - welding short							
Ознака	Димензија / Dimensions, mm					ден/пар	ден/пар
Code	DN	D	S	L	l1	без ДДВ	со ДДВ
	15	17,2	1,5			311	367
		18	1,5	70	11	335	395
	20	20	1,5	50	12	406	479
T1-20	20	21,3	1,5	81	13	287	339
	20	21,3	2	50	12	358	422
		22	1,5	80	12	335	395
		25	1,5	55	14,5	358	422
T1-25	25	26,9	1,5	85	16	335	395
	25	26,9	2	57	15	382	451
	25	28	1,5	57	16	358	422
		30	2			406	479
T1-32	32	33,7	1,5	96	19	382	451
	32	33,7	2	76	19	406	479
	32	34	1,5	110	19		
		35	1,5	110	19	382	451
		38	2			454	536
	40	40	1,5	90	23	430	507
T1-40	40	42,4	1,5	98	23	430	507
	40	42,4	2	95	23	478	564
		48,3	2	114	26	578	682
		48,3	3	114	26	812	958
		50,8	1,5	127	28	573	676
	50	52	1,5	127	29	573	676
T1-50	50	53	1,5	164	29	573	676
	50	54	2	127	29	631	745
		60,3	2	127	33	841	992
		60,3	3	127	33	1147	1353
T1-65	65	70	2	170	37	956	1128
		76,1	2	152	41	1051	1240
		76,1	3	152	41	1290	1522
T1-80	80	84	2	196	44	1195	1410
	80	85	2	180	90	1195	1410
		88,9	2	210	47	1314	1551
		88,9	3	171	48,5	1673	1974
		101,6	2	300	57	1673	1974
	100	104	2	210	57	1529	1804
		114,3	2	210	61	2103	2482
	125	129	2	248	74	3345	3947
		139,7	2	248	77	3340	3941
		139,7	3	248	77	3584	4229
	150	154	2	286	80	4779	5639
		168,3	2	284	92	4779	5639
		168,3	3	284	92	6690	7894
	200	204	2	356	110	9557	11277
		219	2	358	122	9557	11277

*цените се во денари

*го задржуваме правото на измени без обврска кон клиентите

21.03.2022

Скопје

Тел.: +389 (02) 2036 322 / +389 (02) 2038 353

Факс.: +389 (02) 2048 057





Охрид Тел, Факс.: +389 (046) 256 103

Прилеп Тел, Факс.: +389 (048) 480 404

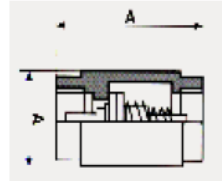
www.metalterm.com.mk


e-mail: metalterm@t.mk

ПРОХРОМ ТОПЧЕСТИ ВЕНТИЛИ AISI 304

ДИМЕНЗИЈА	ЦЕНА ВО ДЕН/ПАРЧЕ, без ДДВ и (со ДДВ)				
	ЕДНОДЕЛЕН НА НАВОЈ	ДВОДЕЛЕН НА НАВОЈ	ТРОДЕЛЕН НА НАВОЈ	ТРОДЕЛЕН НА ФЛАНША	ТРОДЕЛЕН НА ЗАВАРУВАЊЕ 316 2026/27
1/4"	971 (1146)	850 (1003)	1439 (1698)	ПО БАРАЊЕ	1212 (1430)
3/8"	998 (1178)	876 (1034)	1257 (1483)		1225 (1446)
1/2"	925 (1092)	938 (1107)	1263 (1490)		1423 (1679)
3/4"	1048 (1237)	1170 (1381)	1898 (2240)		1898 (2240)
1"	1554 (1834)	1626 (1919)	2319 (2736)		2478 (2924)
1 1/4"	2002 (2362)	2359 (2784)	3377 (3985)		3427 (4044)
1 1/2"	2717 (3206)	3946 (4656)	5799 (6843)		4797 (5660)
2"	4027 (4752)	5482 (6469)	6810 (8036)		6989 (8247)
2 1/2"		13583 (16028)	20922 (24688)		20922 (24688)
3"		17638 (20813)	31535 (37211)		39010 (46032)
4"		41408 (48861)	56021 (66105)		59041 (69668)
					

ФИЛТЕР ВЕНТИЛ НА НАВОЈ AISI 316 ЦЕНА ВО ДЕНАРИ / ПАРЧЕ	
	
ДИМЕНЗИЈА	БЕЗ ДДВ (СО ДДВ)
1/2"	644 (760)
3/4"	814 (961)
1"	1617 (1908)
1 1/4"	1980 (2336)
1 1/2"	2389 (2819)
2"	3386 (3995)

НЕПОВРАТЕН ВЕНТИЛ НА НАВОЈ AISI 304 ЦЕНА ВО ДЕНАРИ / ПАРЧЕ	
	
ДИМЕНЗИЈА	БЕЗ ДДВ (СО ДДВ)
1/2"	981 (1158)
3/4"	1314 (1551)
1"	1783 (2104)
1 1/4"	2441 (2880)
1 1/2"	3413 (4027)
2"	4821 (5689)

ФИЛТЕР ВЕНТИЛ НА ФЛАНША AISI 316 ЦЕНА ВО ДЕНАРИ / ПАРЧЕ	
	
ДИМЕНЗИЈА	БЕЗ ДДВ (СО ДДВ)
25	ПО БАРАЊЕ
32	
40	
50	
65	
80	
100	
125	
150	

СЛАВИНА ВЕНТИЛ НА НАВОЈ AISI 316 ЦЕНА ВО ДЕНАРИ / ПАРЧЕ	
	
ДИМЕНЗИЈА	БЕЗ ДДВ (СО ДДВ)
1/2"	1332 (1572)
3/4"	1745 (2059)

МИКРОБИОЛОШКИ ВЕНТИЛ AISI 304 ЦЕНА ВО ДЕНАРИ / ПАРЧЕ	
ДИМЕНЗИЈА	БЕЗ ДДВ (СО ДДВ)
3/8"	1280 (1510)
1/2"	2347 (2769)

*цените се во денари

*го задржуваме правото на измени без обврска кон клиентите

21.03.2022

Скопје

Тел.: +389 (02) 2036 322 / +389 (02) 2038 353

Факс.: +389 (02) 2048 057

Охрид Тел, Факс.: +389 (046) 256 103

Прилеп Тел, Факс.: +389 (048) 480 404

www.metalterm.com.mk

e-mail: metalterm@t.mk

ЖИЦА ЗА ЗАВАРУВАЊЕ ВО КОТУР- 15 КГ ЦЕНА ВО ДЕНАРИ / КГ, без ДДВ и (со ДДВ)		
ДИМЕНЗИЈА	ТИП	ЦЕНА, ДЕН/КГ без ДДВ и (со ДДВ)
0,8 mm	308L	1075 (1269)
1 mm	308L	1025 (1210)
1,2 mm	308L	1025 (1210)
1,6 mm	308L	1025 (1210)
0,8 mm	316L	1408 (1661)
1 mm	316L	1362 (1607)
1,2 mm	316L	1362 (1607)
1,6 mm	316L	1361 (1607)

ВОСОК ЗА ПОЛИРАЊЕ ЦЕНА ВО ДЕНАРИ / ПАРЧЕ	
	
Без ДДВ и (со ДДВ)	
1408 (1661)	

ПАСТА ЗА ЧИСТЕЊЕ НА ВАР GLOSSIN ЦЕНА ВО ДЕНАРИ / КГ	
КУТИЈА	Без ДДВ (со ДДВ)
1 КГ	1382 (1631)

ЖИЦА ЗА ЗАВАРУВАЊЕ ПРАЧКИ - 5 кг AISI 308L ЦЕНА ВО ДЕНАРИ / КГ	
ДИМЕНЗИЈА	Без ДДВ (со ДДВ)
1m X 1 mm	1372 (1619)
1m X 1,2 mm	1178 (1390)
1m X 1,6 mm	1070 (1263)
1m X 2 mm	1024 (1208)
1m X 2,4 mm	993 (1172)
1m X 3,2 mm	973 (1148)
1m X 2,4 mm AISI 316I	1331 (1571)
1m X 1,6 mm AISI 316I	1413 (1667)

ФЛАНШИ ОД ПРОХРОМ AISI 304 ЦЕНА ВО ДЕНАРИ / ПАРЧЕ					
					
DN	За цевка	ПЛОСНАТИ "LIGHT" ТИП	DIN2576	СЛЕПИ	DIN2633
		Без ДДВ (со ДДВ)	Без ДДВ (со ДДВ)	Без ДДВ (со ДДВ)	Без ДДВ (со ДДВ)

15	21,3	564 (666)	620 (732)	1105 (1304)	1538 (1815)
20	26,9	718 (848)	1525 (1800)	1230 (1451)	1654 (1952)
25	33,4	794 (937)	1648 (1945)	1265 (1493)	1841 (2172)
32	42,4	1242 (1466)	2060 (2431)	2373 (2800)	2503 (2954)
40	48,3	1434 (1692)	2390 (2820)	2587 (3053)	2754 (3250)
	54,0		3317 (3914)		
50	60,3	1865 (2201)	2884 (3403)	2705 (3192)	3743 (4417)
	70,0		3790 (4472)		
65	76,1 (73,0)	2296 (2709)	3296 (3889)	3384 (3993)	4942 (5832)
	84,0		4738 (5591)		
80	88,9	2863 (3379)	4120 (4862)	3930 (4637)	5930 (6998)
	104,0		5496 (6485)		
100	114,3	3173 (3744)	4780 (5640)	4334 (5114)	6862 (8097)
	129,0		7818 (9225)		
125	139,7	3516 (4149)	6798 (8022)	5752 (6787)	8416 (9930)
	154,0		9476 (11182)		
150	168,3	4775 (5634)	8240 (9723)	7906 (9329)	9329 (11008)
200	219,1	5712 (6740)	11948 (14099)	16704 (19710)	11476 (13522)
250	273,0	8172 (9643)		21667 (25567)	16288 (19220)
	306,0		13432 (15850)		
300	323,9	10649 (12566)		23499 (27729)	32575 (38439)
350	355,6	15711 (18539)		29718 (35067)	44421 (52417)
400	406,4	18809 (22195)		36996 (43655)	53749 (63624)

ЕЛЕКТРОДИ AISI 308L ЦЕНА ВО ДЕНАРИ / КГ	
	
ДИМЕНЗИЈА, ММ	Без ДДВ (со ДДВ)
2,50	1678 (1980)
3,25	
4,00	

КРПА ЗА ПОЛИРАЊЕ ЦЕНА ВО ДЕНАРИ / М2	
КУТИЈА	Без ДДВ (со ДДВ)
1 М ШИРОЧИНА	2895 (3416)

КИСЕЛИНА ЗА ЧИСТЕЊЕ ВО СПРЕЈ ЦЕНА ВО ДЕНАРИ / КГ	
КУТИЈА	Без ДДВ (со ДДВ)
500 ML	2432 (2870)

*цените се во денари

*го задржуваме правото на измени без обврска кон клиентите

21.03.2022